

SCHULTERHEIZSYSTEM

Für Reparaturen im Schulterbereich von EM Reifen

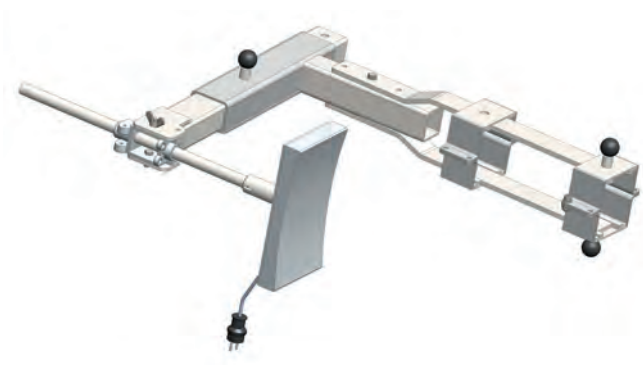
- Reparieren wo es schwierig wird
- Ideal für kleinere bis mittelgroße Werkstätten und Reifendienste
- Passend für alle THERMOPRESS-EM-I Vulkanisiergeräte
- Erweitert den Einsatzbereich für Reparaturen in der Schulterzone

SCHULTERHEIZSYSTEM

Für Reparaturen im Schulterbereich von EM Reifen

Technische Eigenschaften

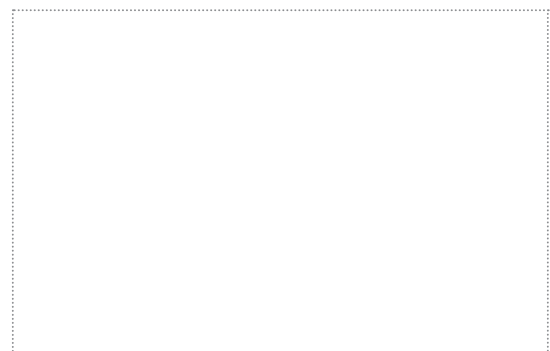
Dimensionen (L x B x H in mm)	1050 x 850 x 330
Gewicht (kg)	ca. 38 kg
Art.-Nr.	517 7710



Reparaturergebnisse (Beispiele)



REMA TIP TOP AG
Gruber Straße 65 · 85586 Poing / Germany
Phone: +49 8121 707-10 0
Fax: +49 8121 707-10 222
info@tiptop.de
www.rema-tiptop.com



Ihr lokaler Ansprechpartner